

# Série VXS1M VXS1MLB / VXS1MLW

## Enceintes d'installation (intérieur, basse impédance)

### VXS1MLW



VXS1MLW en encastrement mural (support CMA1MW optionnel)

### Enceinte à utiliser avec le caisson de graves VXS3S (disponible séparément)

- Enceinte équipée d'un haut-parleur large bande 1,5 pouces
- Fixation murale ou plafond fournie
- Deux ou quatre VXS1ML peuvent être connectées au caisson de graves VXS3S
- Puissance admissible : 10 watt pgm.
- Dispersion sonore très large : 170° x 170°
- Les boîtiers et les grilles peuvent être repeints
- Deux finitions sont disponibles : blanche ou noire
- Conditionnement : unitaire



VXS1MLB (noire)

#### ACCESSOIRES FOURNIS



Platine pour fixation murale ou plafond (fournie)

#### ACCESSOIRE OPTIONNEL



**CMA1MB / CMA1MW**  
Support pour encastrement  
(finition noire ou blanche)

#### SPÉCIFICATIONS PRESCRIPTEURS

L'enceinte d'installation large bande pour l'intérieur intégrera un haut-parleur de 1,5 pouces. Deux finitions seront disponibles selon la couleur : blanche (possibilité de peinture) ou noire.

Sa puissance admissible (basse impédance uniquement) sera de 10 W pgm (20 W maxi), pour une sensibilité de 79 dB/1 W/1 m.

L'enceinte sera fournie avec une platine de fixation murale ou plafond. Un support optionnel permettra de l'encastrer (CMA1MB ou CMA1MW). L'enceinte pourra être orientée verticalement.

L'enceinte d'installation polyvalente 1 voie sera de type VXS1MLB (noire) ou VXS1MLW (blanche).

SPÉCIFICATIONS GÉNÉRALES

**VXS1MLB / VXS1MLW**

Type	Full-range, acoustic suspension type	
Component	1.5" (3.8cm) Cone	
Nominal impedance	8Ω	
Power rating	NOISE	5W
	PGM	10W
	MAX	20W
Sensitivity (1W, 1m)*1	79 dB SPL	
Maximum SPL (Calculated, 1m)*2	92dB SPL	
Frequency range (-10dB)	180Hz - 20kHz	
Coverage Angle (-6dB)	(170°×170°)	
Connector	Euroblock(2pin)x1(input: +/-) Max.wire size AWG 12(3.5sq)	
Magnetically shielded	No	

Grille finish	VXS1MLB: Black painting (approximate value: Munsell N3) VXS1MLW: White painting (approximate value: Munsell N9)
Dimensions (Speaker only)	W62 × H62 × D82mm (2 1/2" × 2 1/2" × 3 1/4")
Net weight (Speaker only)	0.17 kg (0.37 lbs)

**CMA1MB / CMA1MW**

Enclosure	Adapter Material	ABS (V-0) 2.5mm
	Spring plate Material	SUS304-CSP 1/2H t0.5
Dimensions	W115 × D115 × H79mm (4 1/2" × 4 1/2" × 3 1/8")	
Net weight	0.14 kg (0.31 lbs)	
Cutout size	100 mm × 100 mm (3 15/16" × 3 15/16")	

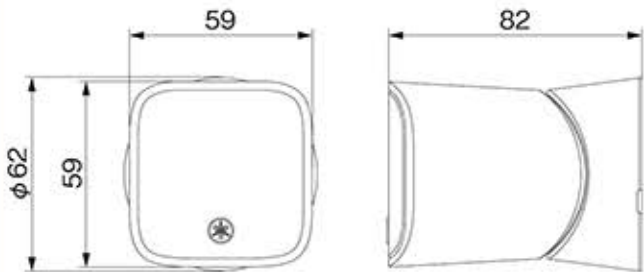
\*1: Full-space (4π)

\*2: Calculated based on power rating and sensitivity, exclusive of power compression

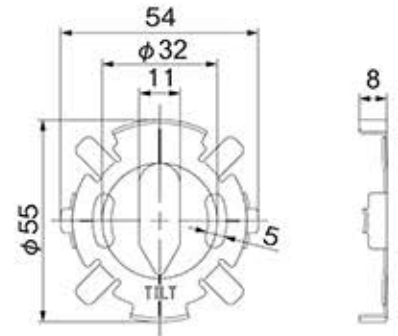
\* The contents of this manual apply to the latest specifications as of the printing date. To obtain the latest manual, access the Yamaha website then download the manual file.

DIMENSIONS

**VXS1MLB / VXS1MLW**



**WALL/CEILING BRACKET**



Unit: mm

**CMA1MB / CMA1MW (OPTION)**

