



JD20T

ENCEINTE MURALE BASS REFLEX BI-VOIES

CARACTERISTIQUES PRINCIPALES

Puissance nominale : 20 Watts

Puissance ligne 100 V : 20 / 10 / 5 / 2.5 Watts

Impédances ligne 100V : 500 Ω / 1 / 2 / 4 KΩ

Réglage de puissances : Commutateur en face avant

Impédance nominale HP : 16 Ω

Bande passante : 63 – 20000 Hz

Niveau de pression acoustique (1 W – 1 m) : 84 dB

Pression acoustique à puissance nominale (1 m) : 97 dB

Dispersion à 1 k / 2 kHz : 180 / 100 °

Dimensions (L x P x H) : 146 x 150 x 229 mm

Poids : 1.50 kg

Température de fonctionnement : -25°C à +45°C

Protection membrane : Grille métallique

Membrane : Polypropylène

Couleur : Blanc ou noir

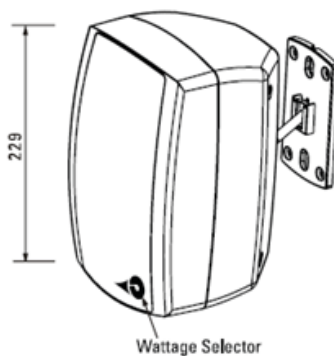
Composition : Moulé en ABS anti-UV

Borniers : Poussoir clips

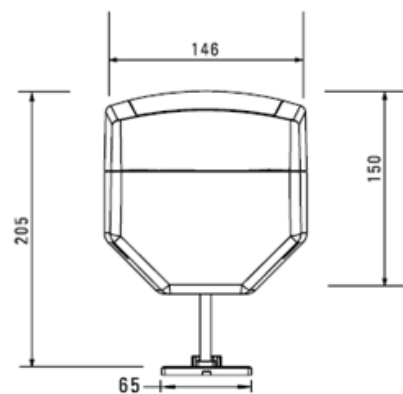
Support : Rotule en aluminium



side view
unit: mm

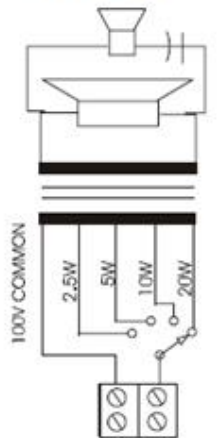


top view
unit: mm

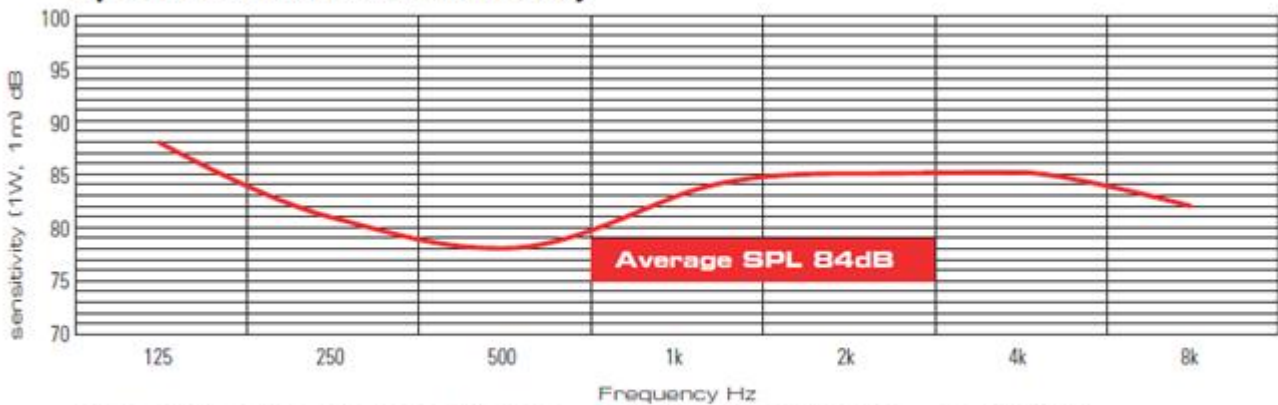




▼ circuit diagram
JD20/T



speech octave band sensitivity



Effective Frequency Range **JD20 JD20/T** 63Hz - 20,000Hz